

ASIENTO DE CONCRETO,  
 REPELLALDO AFINADO + 2  
 MANOS DE PINTURA PARA  
 EXTERIORES.

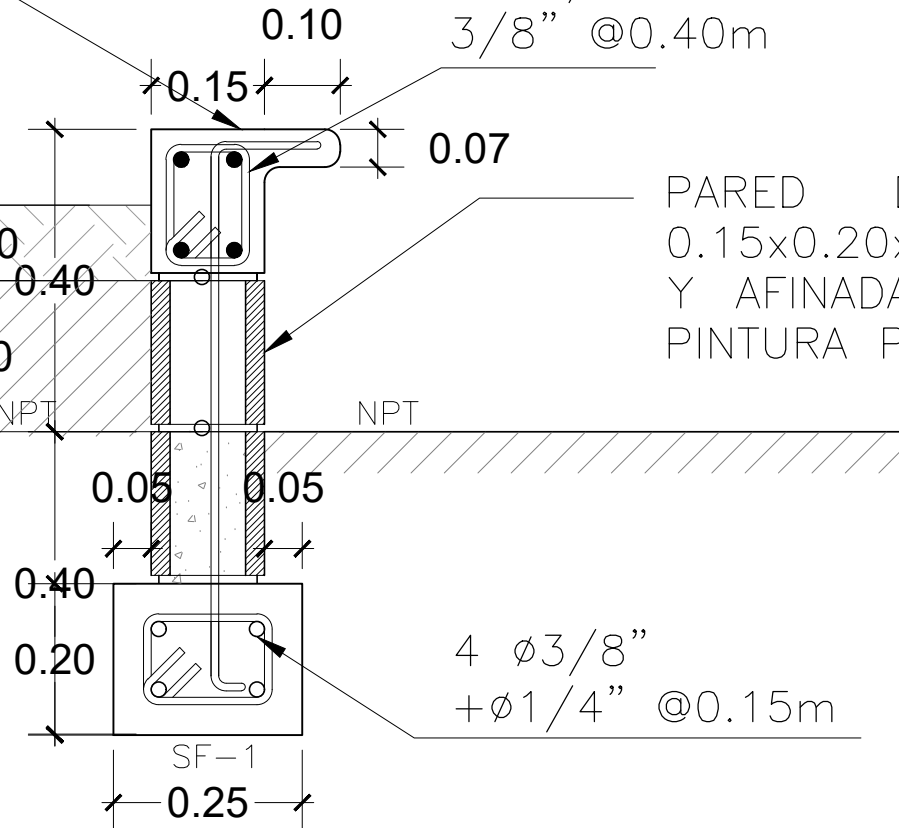
SC  
 4  $\phi 3/8''$   
 +  $\phi 1/4'' @ 0.15m$   
 3/8'' @ 0.40m

MANI  
 FORRAJERO

TIERRA  
 NEGRA

MATERIAL  
 SELECTO

PARED DE BLOQUE DE  
 0.15x0.20x0.40m, REPELLADA  
 Y AFINADA + 2 MANOS DE  
 PINTURA PARA EXTERIORES.



## DTJ-01 DETALLE DE JARDINERA

ESC. 1:10